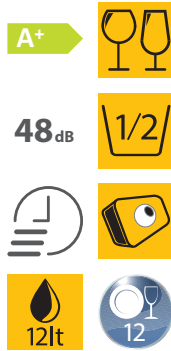


# ADL 561

Vollintegrierbarer Geschirrspüler (60 cm)

# IGNIS



## TOP 4

- Hocheinbaufähig
- Übersichtliches Bedienfeld mit 2, 4, 8 Std. Startzeitvorwahl
- Vollwasserschutz
- Hygiene+ Aktiv-Filter

WEISS

**ADL 561**

EAN 80 03437 24572 5

## AUSSTATTUNG

- 12 Maßgedecke
- Übersichtliches Bedienfeld mit 2, 4, 8 Std. Startzeitvorwahl
- Hocheinbaufähig und dadurch rücken-schonend
- Hygiene+ Aktiv-Filter
- Elektronische Salz- und elektronische Klarspülermachfüllanzeige
- Edelstahl-Innenraum für maximale Hygiene
- Vollwasserschutz

## SPÜLPROGRAMME

- 5 Standardprogramme
- 3 verschiedene Reinigungstemperaturen
- Spülprogramme: Kalt Vorspülen, Express, Intensivprogramm, Glasprogramm, Eco

## BETRIEBSARTEN

- Halbe Beladung
- Option für Spültabs

## GESCHIRRKÖRBE

- 2 klappbare Tassenablagen im Oberkorb
- 2 umklappbare Tellersegmente im Unterkorb
- Herausnehmbarer Besteckkorb
- Anthrazitfarbene Geschirrkörbe

## VERBRAUCHSDATEN

- Energieeffizienzklasse A+, Reinigungseffizienzklasse A, Trocknungswirkungs-kategorie A<sup>1</sup>
- 12 Liter Wasser, 1,024 kWh Strom im Standardprogramm
- Jährlicher Verbrauch im Standardprogramm bei 280 Spülgängen: 3360 Liter Wasser, 291 kWh Strom

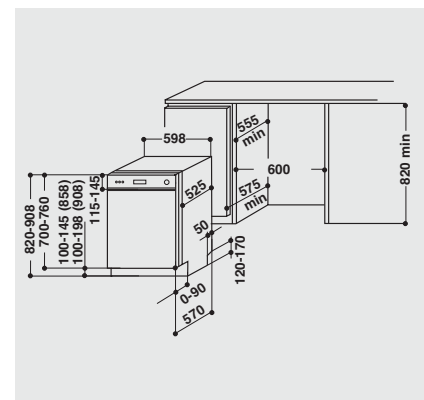
## TECHNISCHE DATEN

- Nur 48 dB(A) im Normalprogramm

- Warmwasseranschluss bis 60 °C möglich
- Anschlusskabellänge 150 cm
- Gerätehöhe verstellbar von 820 – 900 mm
- Gerätegröße (HxTxB): 820x570x597 mm

## WPRO-ZUBEHÖR (OPTIONAL)

- CALBLOCK+ Antikalk-Filter CAL300, EAN 8015250608076
- 3 in 1 Entkalker für Waschmaschinen und Geschirrspüler, 12er Pack DES124, EAN 8015250583267



<sup>1</sup> Energieeffizienzklassen-Spektrum von A+++ bis D